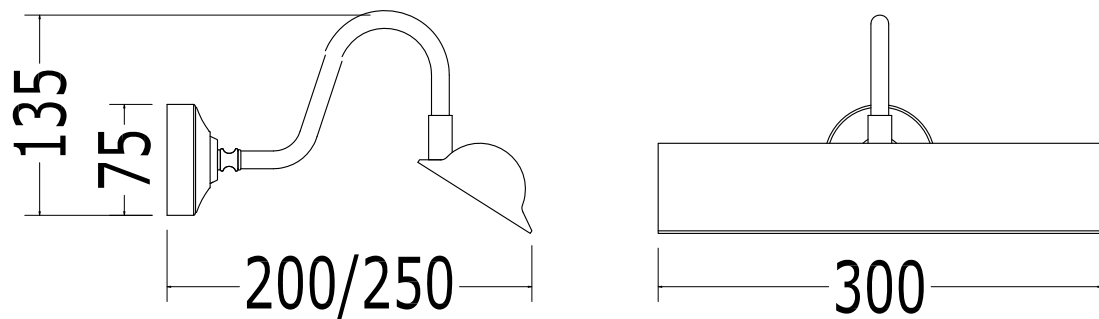


ARGO



Art: Lampada da Quadro Argo/*Argo Picture Lamp*

Watt: MAX 40W (x2) E14 IBT

Mat: Ottone e Vetro Satinato/*Brass and Frosted Glass*

Cod: DGLQ30CR - DGLQ300T

Fin: Cromo o Ottone/*Chrome or Brass*

Peso/Weight: 0.70 kg / 1.05 kg

Classificazione/Classification: IP20

Ultima Rev/Last Rev: 16/02/2009

N.B. - Tutte le misure sono in millimetri / *All measurements are in millimetres*