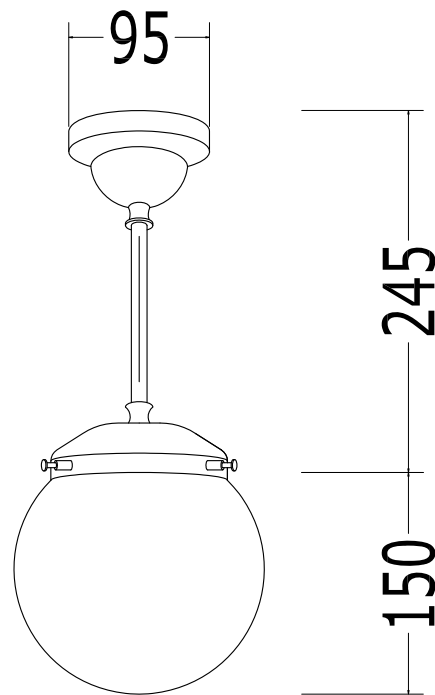


OPAL 15



Art: Opal 15	Watt: MAX 60W IBT, IBC
Mat: Vetro Satinato con attacco in metallo <i>Frosted Glass with metal attachment</i>	Cod: BCOPAL15CR - BCOPAL15
Fin: Cromo o Ottone/ <i>Chrome or Brass</i>	Peso/Weight: 0.7 kg / 0.95 kg
Classificazione/Classification: IP44	Ultima Rev/Last Rev: 16/02/2009
N.B. - Tutte le misure sono in millimetri / <i>All measurements are in millimetres</i>	