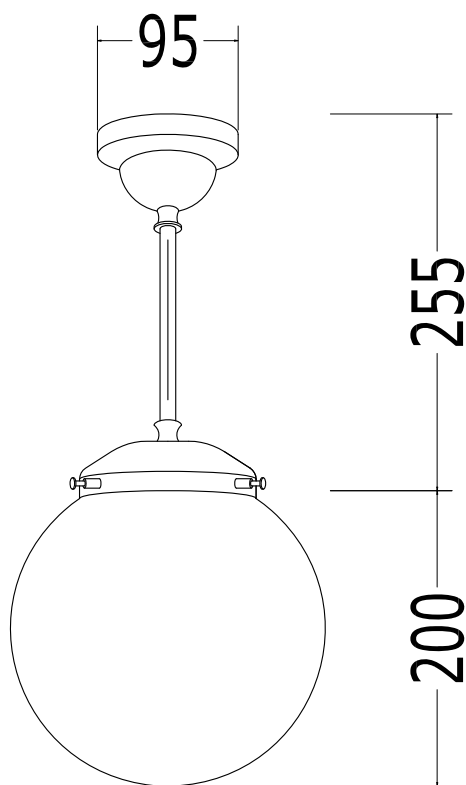


OPAL 20



Art: Opal 20	Watt: MAX 60W IBT, IBC
Mat: Vetro Satinato con attacco in metallo <i>Frosted Glass with metal attachment</i>	Cod: BCOPAL20CR - BCOPAL20
Fin: Cromo o Ottone/ <i>Chrome or Brass</i>	Peso/Weight: 1.0 kg / 1.35 kg
Classificazione/Classification: IP44	Ultima Rev/Last Rev: 16/02/2009

N.B. - Tutte le misure sono in millimetri / *All measurements are in millimetres*