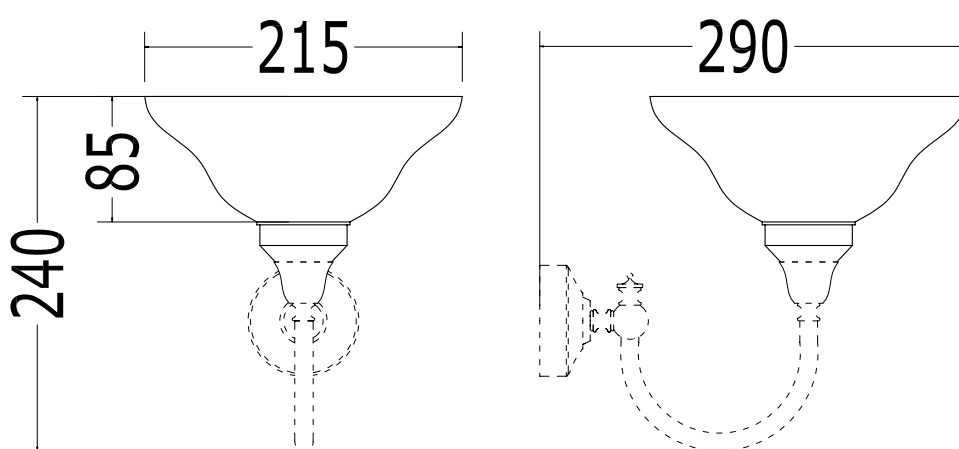


MADELEINE



Art: Vetro Madaleine/*Madaleine Glass*

Mat: Vetro Satinato con ghiera in metallo/*Frosted Glass w/metal ring*

Cod: DGMADALEINECR - DGMADALEINE

Fin: Cromo o Ottone/*Chrome or Brass*

Peso/Weight: 1.0 kg

Classificazione/Classification: IP21

Ultima Rev/Last Rev: 28/01/2009

N.B. - Tutte le misure sono in millimetri / *All measurements are in millimetres*