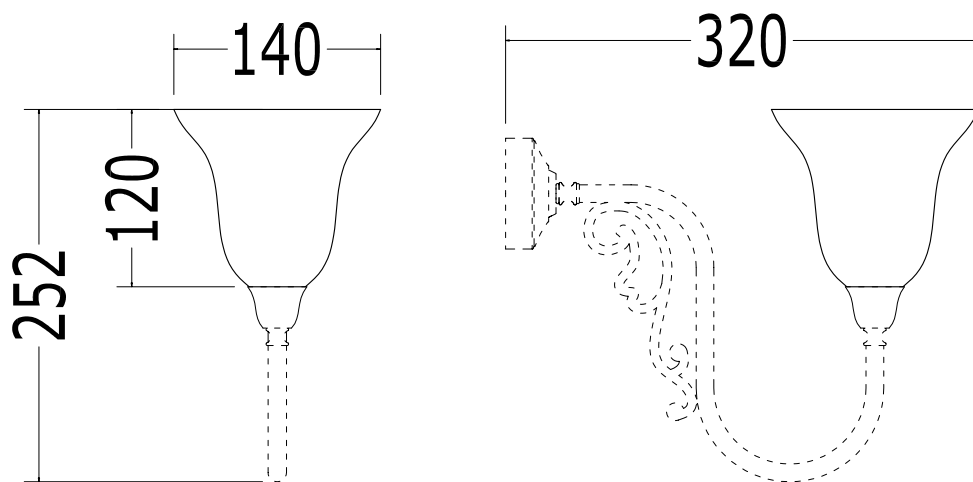


# TULIP



**Art:** Vetro Tulip/*Tulip Glass*

**Mat:** Vetro Satinato/*Frosted Glass*

**Fin:** N/A

**Classificazione/Classification:** IP20\*

**Cod:** DGTULIP

**Peso/Weight:** 0,1 kg

**Ultima Rev/Last Rev:** 26/01/2009

**N.B.** - Tutte le misure sono in millimetri / *All measurements are in millimetres*