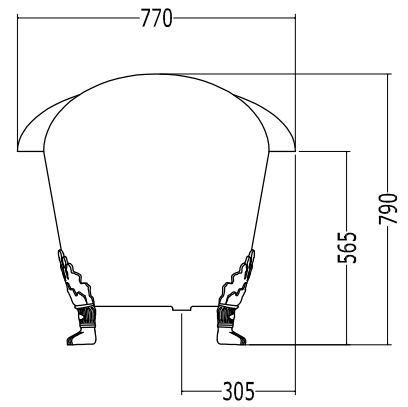
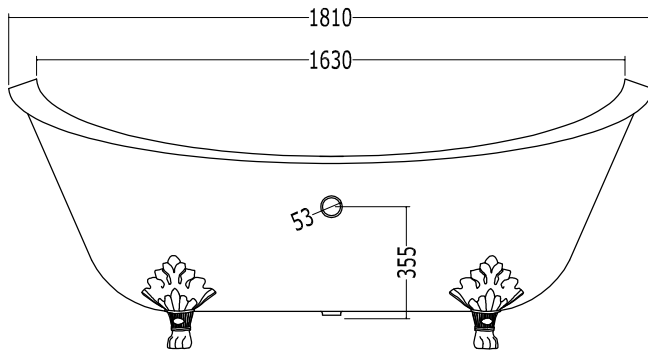
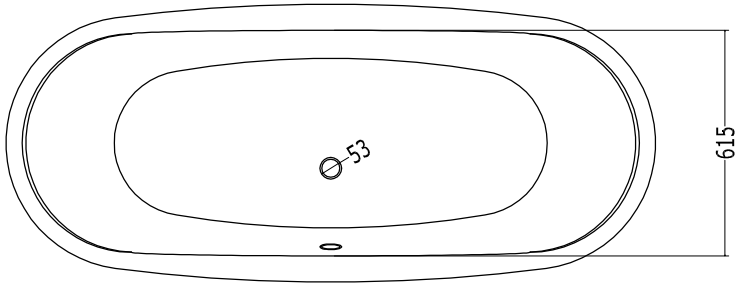


PRINCESS



Vol. 195 Lit.